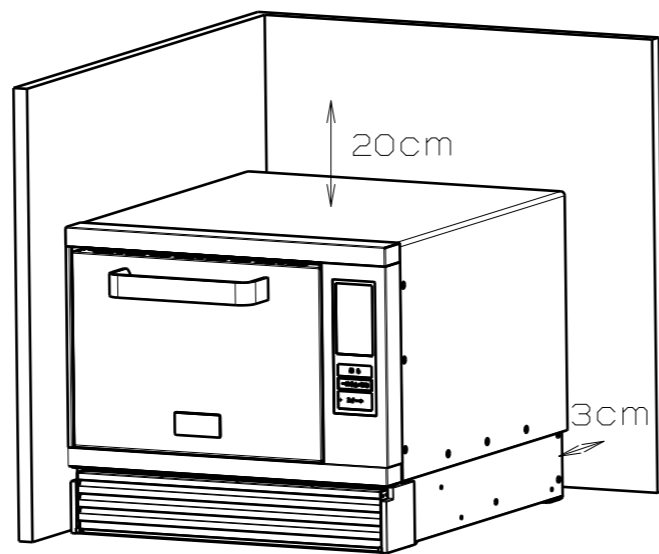



上面図



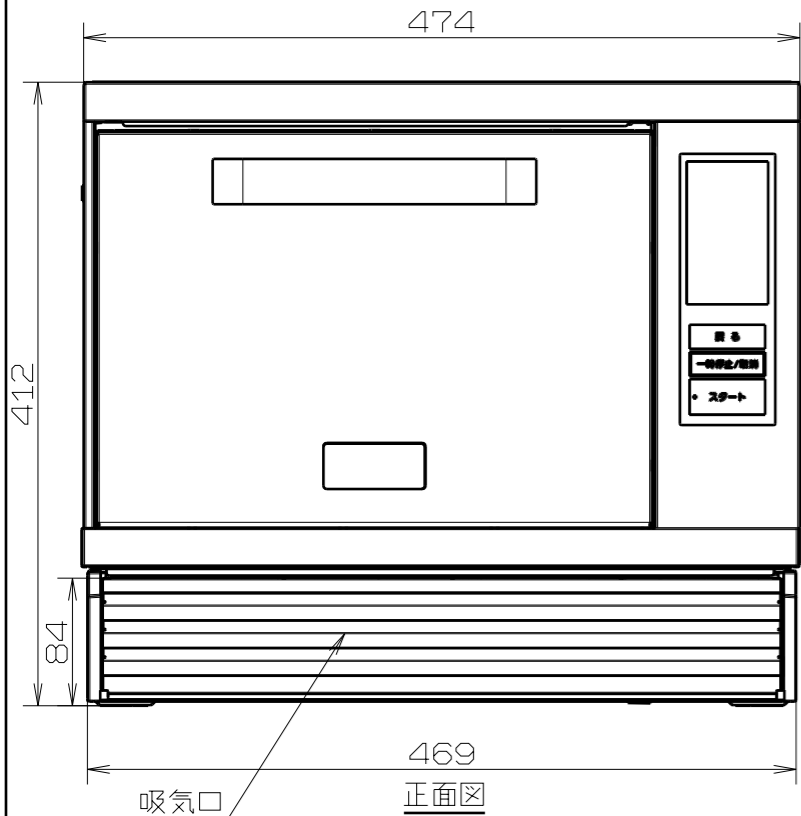
「消防法 基準適合 組込形」

| 場所 | 上方 | 左方 | 右方 | 前方 | 後方 | 下方 |
|-----------|----|----|----|------|----|----|
| 離隔距離 (cm) | 20 | 0 | 0 | (開放) | 3 | 0 |

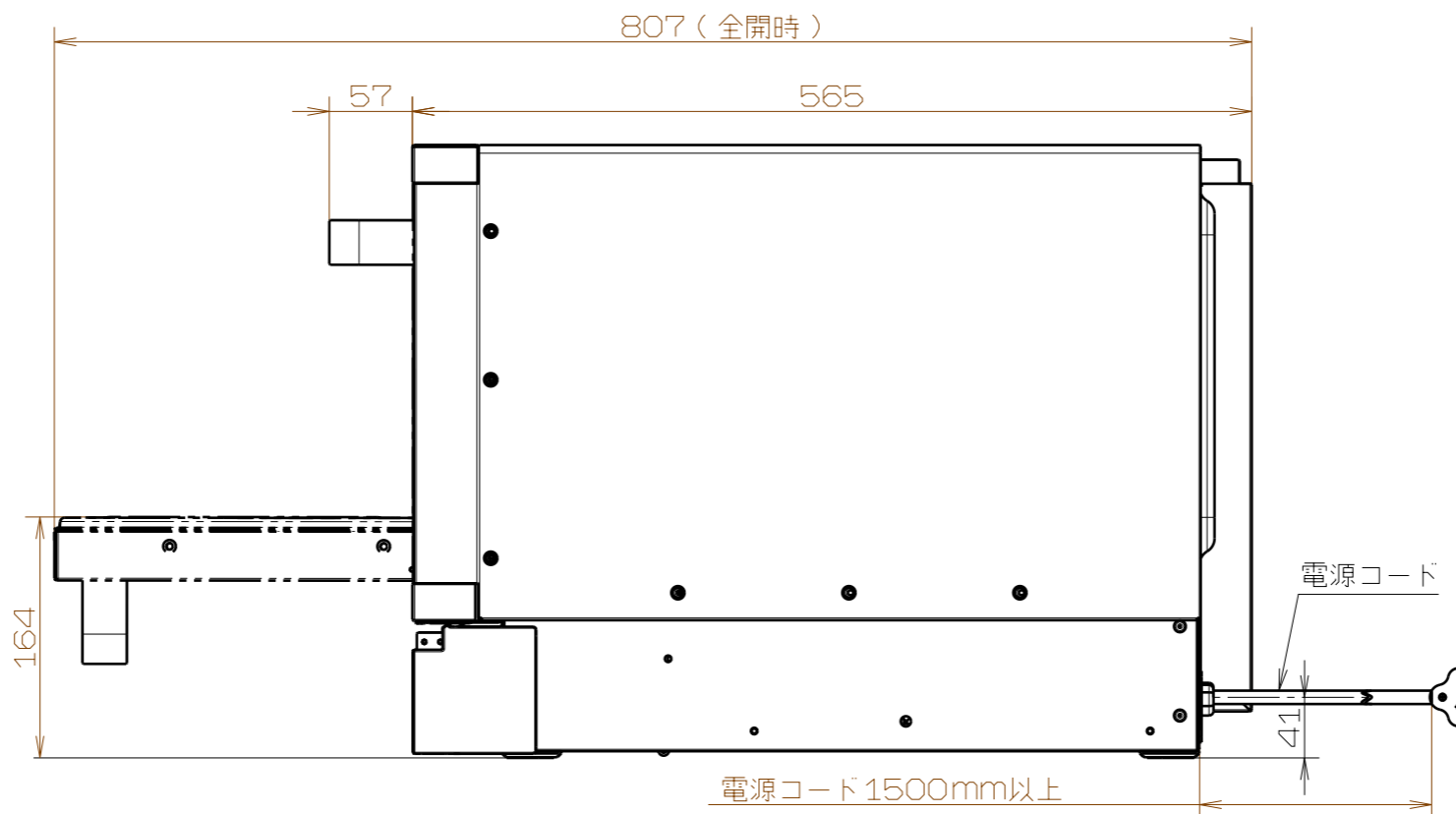
□本体仕様

| | | |
|---------------|---|--|
| 電 源 | 単相 200 V (50 - 60 Hz共用) | |
| 定 格 消 費 電 力 | 3750 W | |
| 電子レンジ | 定格高周波出力 | 1200 W (9段階切り替え) |
| | 発振周波数 | 2450 MHz |
| コンベクション | ヒーター出力 | 1150 W |
| | 温度調節範囲 | 180 °C ~ 280 °C |
| グリル | ヒーター出力 | 1800 W (2段階切り替え) |
| 予 熱 設 定 範 囲 | 180 °C ~ 280 °C | |
| 質 量 | 約39.0 kg (付属品含む) | |
| 寸 法 | 外 形 | 幅 474 mm × 奥行 565 mm × 高さ 412 mm (奥行寸法：ハンドル含まず) |
| | 庫 内 | 幅 270 mm × 奥行 330 mm × 高さ 110 mm |
| インターフェース | ローカルネットワーク (設定サポートツールあり) | |
| | USB (市販USB使用可。付属無し。) | |
| 付 属 品 | 調理プレート | |
| 電 源 プ ラ グ 形 状 | Lバー型  20 A / 250 V | |
| 油煙分解触媒 | なし | |

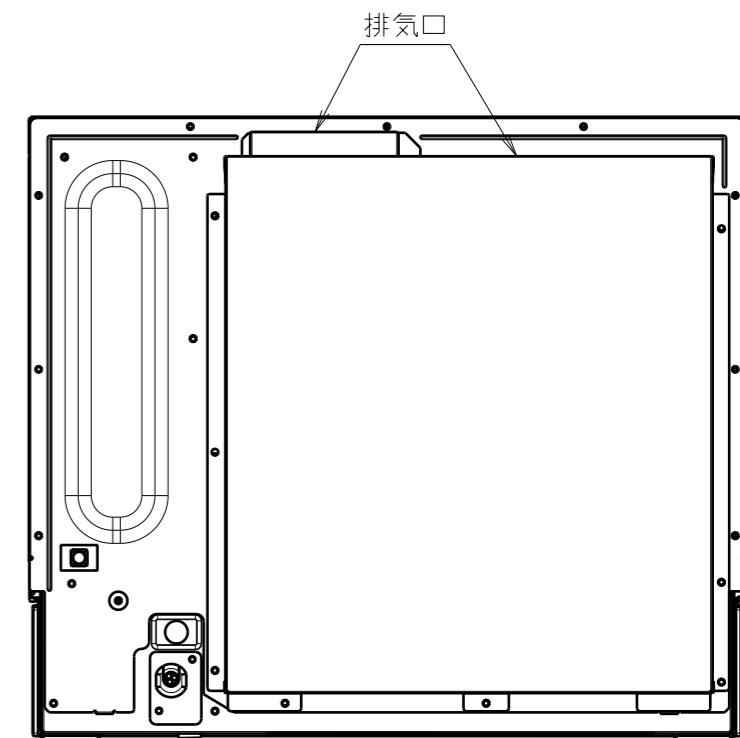
※本製品は、定期交換が必要な部品があり、交換時期をお知らせするガイダンスを表示します。ガイダンスが表示されましたら、お買い上げのご販売店様、もしくはお客様相談窓口までご連絡ください。



正面図



側面図



背面図

| | | | |
|-------|------|-----|-------------------------|
| 尺 度 | 1/5 | 名 称 | 業務用MWコンベクションオープン (再加熱用) |
| 作 成 | 23/7 | 品 番 | NE-SCV3C |
| 外形寸法図 | | | |

(単位：mm)