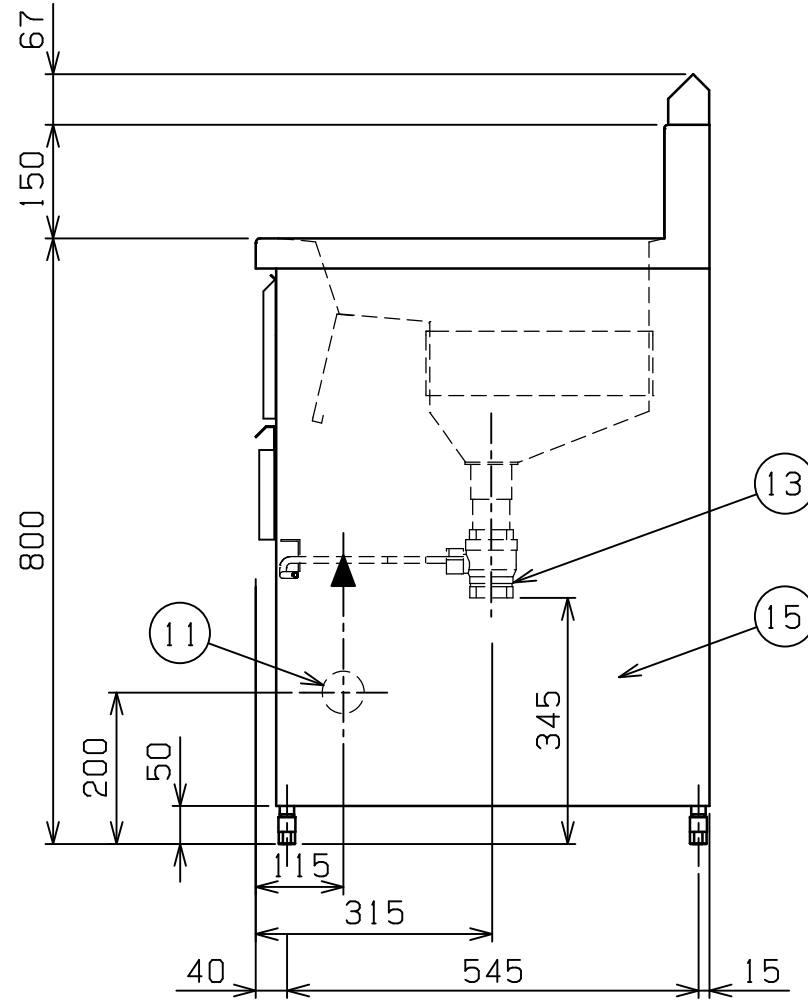
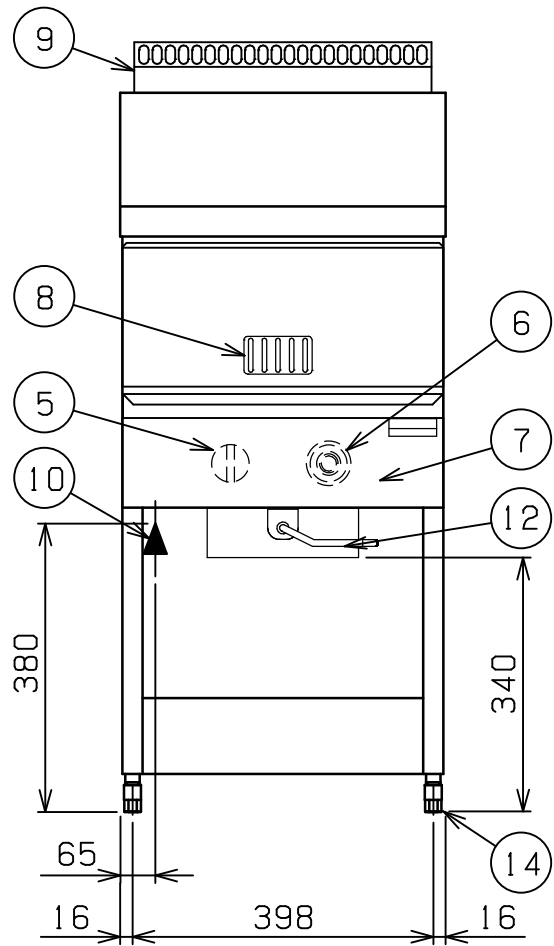
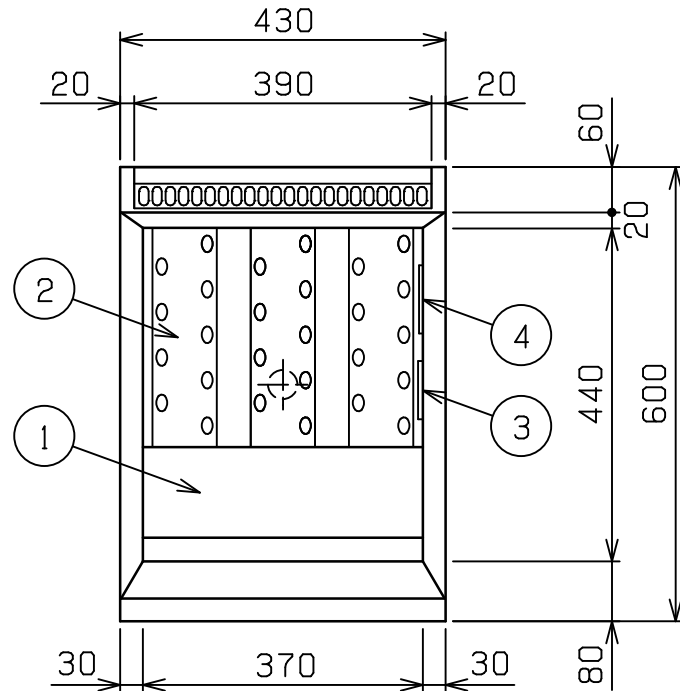


|     |                    |             |          |           |
|-----|--------------------|-------------|----------|-----------|
| No. | 品名 NAME            | 台数 QUANTITY | 型式 MODEL | 寸法 MEASUR |
|     | スタンダードシリーズ ガスフライヤー |             | MGF-18J  |           |



|           |   |                      |     |
|-----------|---|----------------------|-----|
| 種類        | レギュラータイプ 一槽式  |                      |     |
| 外形寸法      | 間口  | 奥行                   | 高さ  |
|           | 430   | 600                  | 800 |
| 油量        | 18ℓ   |                      |     |
| ガス消費量     | 都市ガス  | 8.72kW (7,500kcal/h) |     |
|           | LPガス  | 8.72kW (0.62kg/h)    |     |
| ガス接続口     | 都市ガス  | 15A                  |     |
|           | LPガス  | 15A                  |     |
| 加熱方式      | 中間加熱方式  |                      |     |
| バーナー種類    | 鋳鉄製 網式バーナー ×1   |                      |     |
| 安全装置      | 立消え安全装置 (サーモカップル方式)<br>過熱防止装置                         |                      |     |
| 製品重量      | 34kg  |                      |     |
| レンタル品の付属品 | 仕切網 (1), 油缶 大 (1),<br>油コシ網 大 (1),<br>油切板 (1), 油切網 (1) |                      |     |

| 部番 | 品名        | 材質      | 備考                         |
|----|-----------|---------|----------------------------|
| 1  | 油槽        | SUS430L | t 1.0 深さ120mm              |
| 2  | ホールヒートパイプ | SUS430L | t 1.0                      |
| 3  | ハイリミット感熱棒 | SUS304  | 液体膨張式 本体側板取付               |
| 4  | サーモ感熱棒    | C1220   | クロムメッキ仕上                   |
| 5  | ガスコック     | C3771   | 圧電式自動点火 安全装置付<br>(操作カバー内側) |
| 6  | サーモスタット   | ADC     | 160℃~220℃<br>(操作カバー内側)     |
| 7  | 操作カバー     | SUS430  | t 0.7 No.4仕上               |
| 8  | のぞき窓      | SUS430  | t 0.8 No.4仕上               |
| 9  | 煙突カバー     | SUS430  | t 1.0                      |
| 10 | ガス接続口     |         | R1/2                       |
| 11 | ガス配管口     |         | 本体左側 φ56                   |
| 12 | 排油コックハンドル | SS      | φ9 クロムメッキ仕上                |
| 13 | 排油口       |         | 40A                        |
| 14 | アジャスト     | ZDC     | クロムメッキ仕上                   |
| 15 | 本体        | SUS430  | t 0.7 No.4仕上               |

※ 設置上の注意 熱機器の設置については安全の為、消防法の設置基準に従って設置してください。  
 ※ 改善の為、仕様及び外観を予告なしに変更することがあります。



|   |           |         |                |                    |              |
|---|-----------|---------|----------------|--------------------|--------------|
| 変更事項 ALTERATION                         | 縮尺 SCALE  | 日付 DATE | 図番 DRAWING No. | 工事名 TITLE          | 備考 REMARKS   |
| レンタル用に 付属品を一部書き変え<br>日豊機工株式会社 2012.2.16 | 1/10      | .       | 03828          |                    |              |
| 検図 CHECK                                | 設計 DESIGN | 製図 DRAW | 営業担当 CHARGE    | 図面名称 DRAWING CORD  | 承認印 APPROVED |
|   |           |         |                | スタンダードシリーズ ガスフライヤー |              |