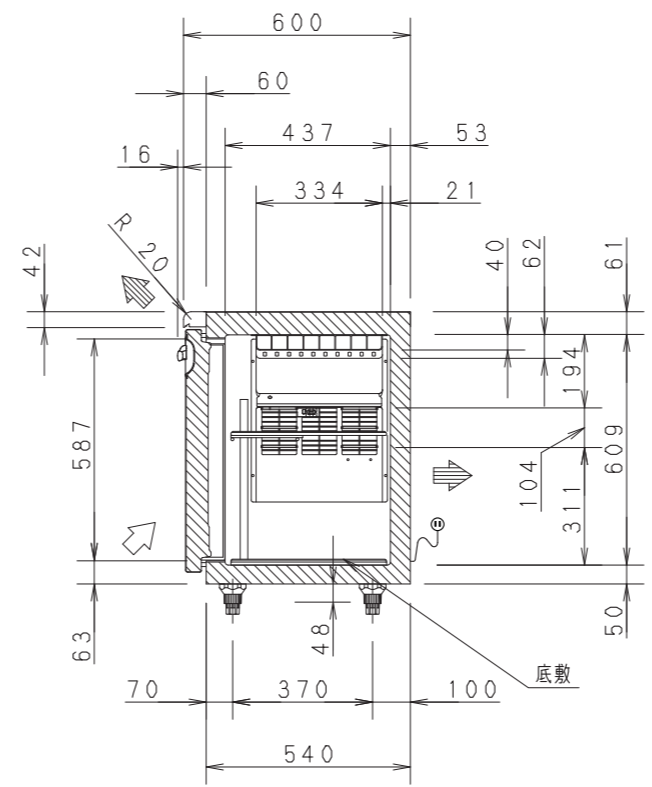


- * レンタル品は、機種の違いにより仕様数値に多少の違いがあります。詳しくは、営業までお問合せをお願い致します。
- * 移動用にキャスター付き台枠を取付けています。台枠使用時は製品質量及び外形寸法が以下の様に変わります。幅+20 奥行+10 高さ+20mm 製品質量+17kg

日豊機工株式会社



製品名	コールドテーブル冷蔵庫			
品番	SUR-G1861S			
寸法	外形(WxDxH)	1800	600	800
	内形(WxDxH)	1430	487	609
有効内容積	415リットル			
材質	外装	側面 前面 テーブル	ステンレス鋼板	
	内装	天面 底面 後面	電気亜鉛メッキ鋼板	
質	扉	表：ステンレス鋼板	裏：ABS樹脂	
	棚	ポリエチレンコーティングワイヤ調節棚		
性能	断熱材	硬質発泡ポリウレタン		
	条件	外気温30℃ 無負荷平衡時直射日光受けず		
庫内温度	-5℃以下			
温度設定範囲	-6~12℃			
冷凍サイクルユニット	圧縮機	全密閉型、公称出力 150W		
	凝縮器	フィンチューブ型 強制空冷式		
送風機	冷却器	フィンチューブ型 冷気強制循環式		
	冷媒	R134a		
霜取り	冷却器用	DC	12V	4W
	凝縮器用	単相	100V	4W
温度制御	マイコンコントロール方式			
霜取り	マイコンコントロール式自動ヒータデフロスト			
電気定格	電源	単相 100V 50/60Hz		
	消費電力	冷却時	164/178W	
放熱量	霜取り時	254/254W		
	圧縮機始動電流	13.3/12.4A		
電源コード	長さ	2.0m		
	適合コンセント	プラグ2極差込み		
台脚	レンタル用にキャスター付き台枠取り付け			
付属品	棚 小1枚 大1枚, 底敷 小1枚 大1枚, 棚受 9個, 排水受け皿 1個			
その他	凝縮器フィルター, デジタル温度計			
製品質量	87kg			

- 注) 1. 公称出力について： 電動機単体のある基準で定められた出力です。
 2. 機械全体で消費される電力は、消費電力の項目に表示しております。ご使用の際は、この値をご利用ください。
 3. SCALEは1/20。(この用紙サイズがA3の場合の尺度です)

SANYO 三洋電機株式会社

APPROVALS	DESIGN	SCALE	整理番号
Y. TAKANO	T. SEKIGUCHI	A3サイズ	SUR-G1861S-00
07.01.31	07.01.26	1/20	作成日 07.01.26 (T. SEKIGUCHI)

レンタル仕様書に書換え

製品コード	839-929-05
品番	SUR-G1861S