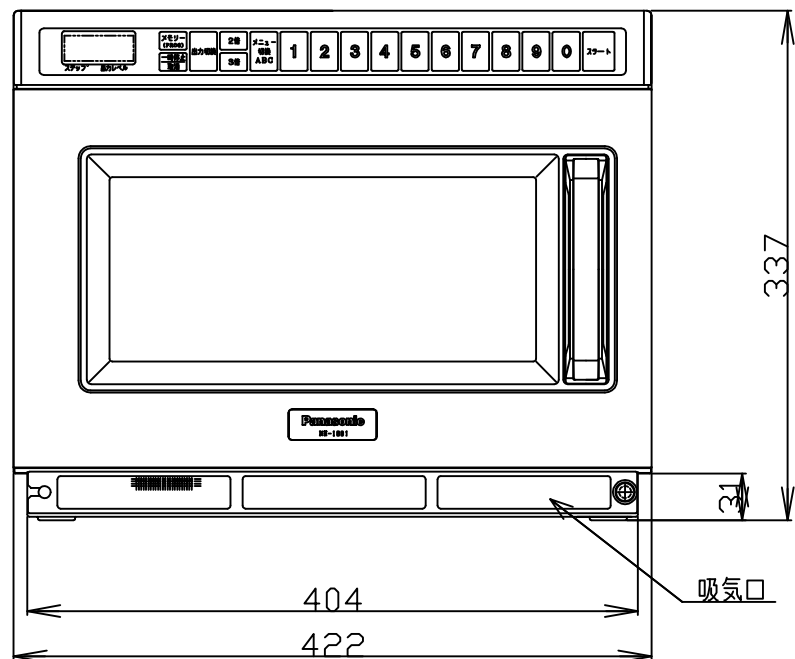
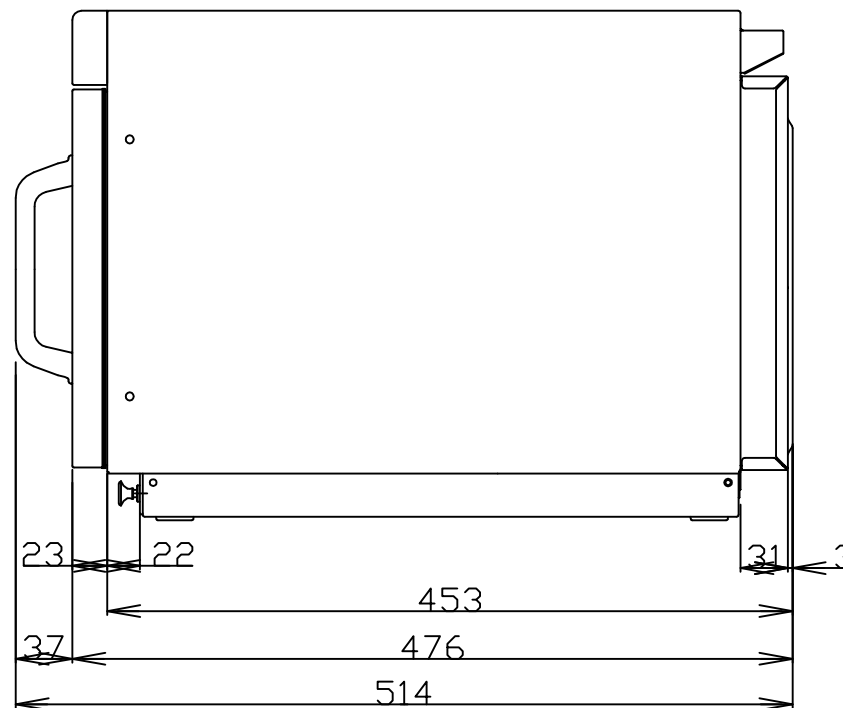


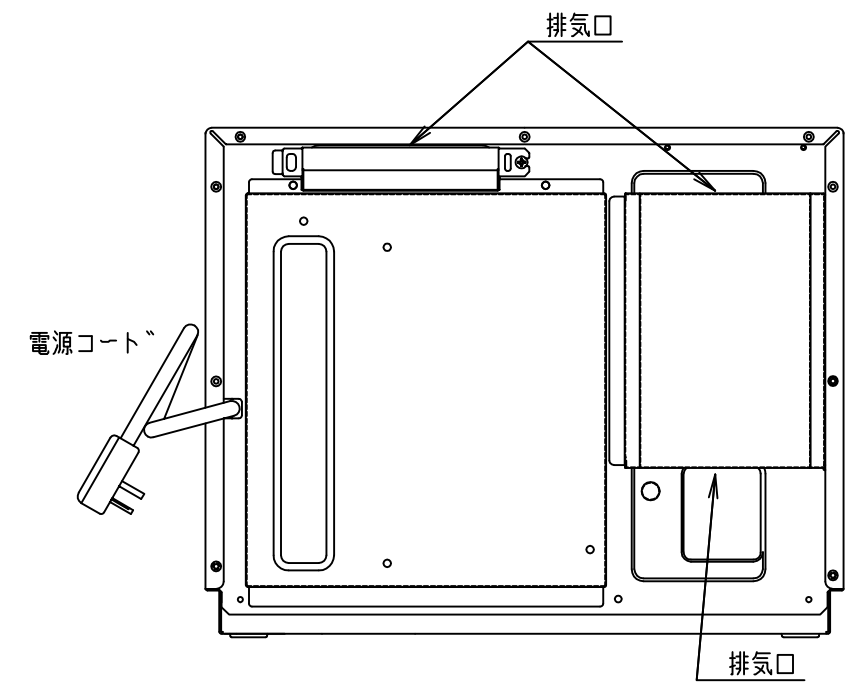
上面図



正面図



側面図



背面図

□ 本体仕様

定格電圧	単相200V (50-60Hz)
定格消費電力	2800W
外形寸法	幅422×奥行476×高さ337 (奥行寸法:ハンドルを含まず)
庫内寸法	幅330×奥行310×高さ175
庫内容積	18 L (リットル)
質量	約 20Kg
高周波出力	1800W ~ 150W (10段切り換え)
発振周波数	2,450MHz
給電方式	上・下方給電方式
電源コード	長さ約1.6m以上 (プラグ含む)
電源プラグ形状	Lバー型  20A/250V

尺度	1/5	名称	業務用電子レンジ
		品番	NE-1801
作成	10/07	外形寸法図	

(単位: mm)