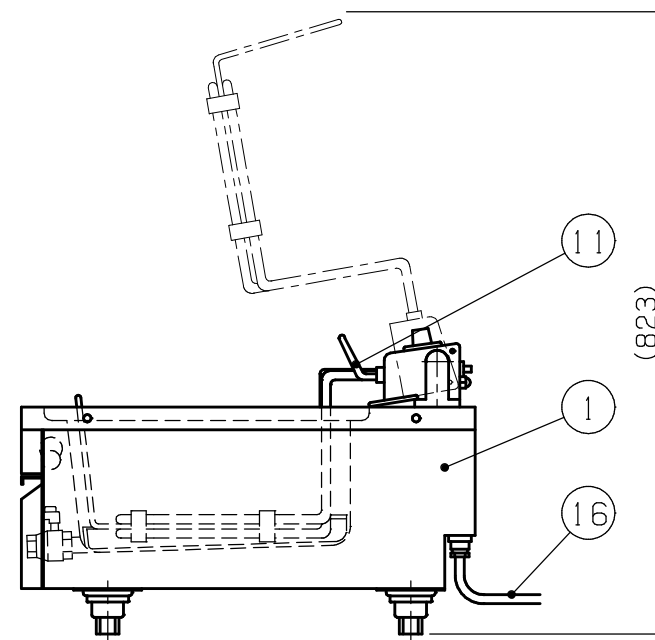
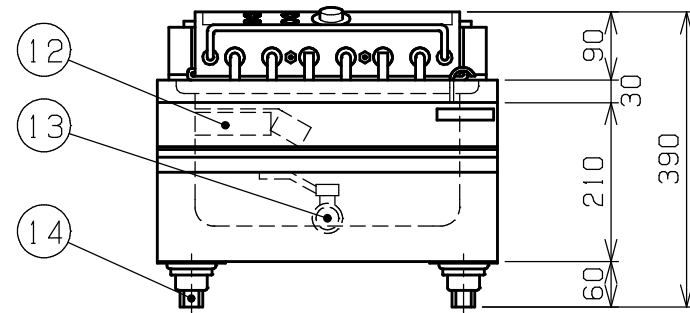
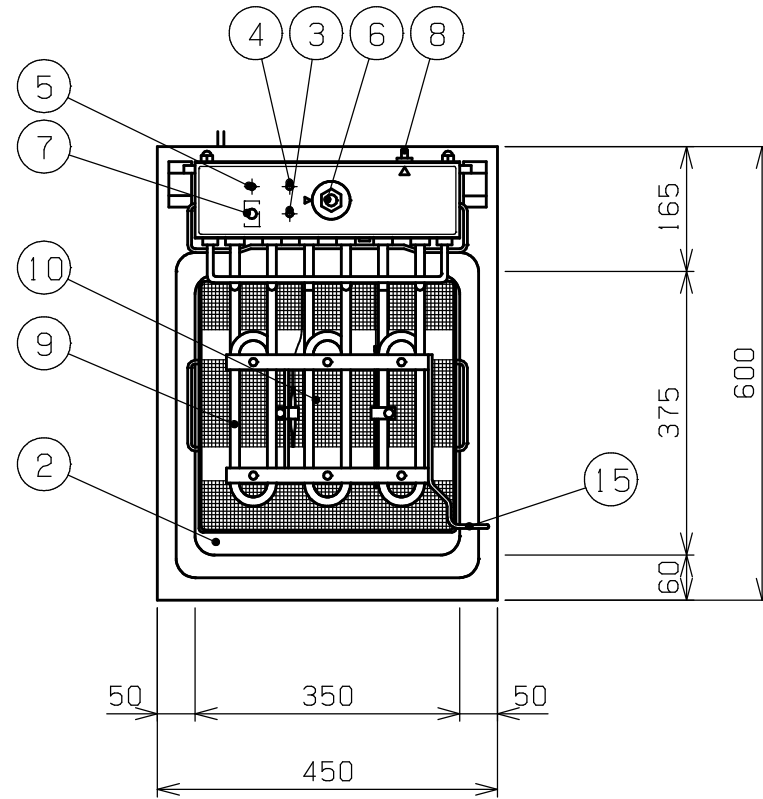


※3相200V 電源コンセント側の形状



接地形 3極 20A 250V  
引っ掛け式

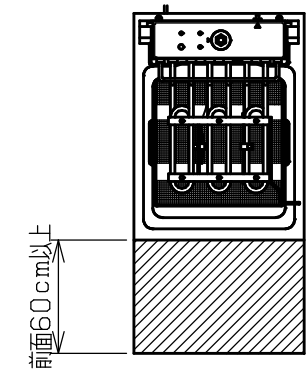


■ 仕様表

品名	電気フライヤー (卓上型)		
型式	TCFL-4560E		
外形寸法	W450×D600×H300(+90) (mm)		
製品重量	25.0kg		
定格電圧	三相200V (50/60Hz)		
定格消費電力	6.0kW		
電気容量	6.0kVA (一次電流: 17A)		
推奨ブレーカー容量	30A (感度電流: 30mA)		
安全装置	異常過熱防止装置		
温度調節	サーモスタット方式 (90~220℃)		
油槽寸法	W350×D375×H190 (mm)		
油量	12リットル		
品番	部品名	材 質 個数	
1	外装	SUS430 No.4 t0.8	
2	油槽	SUS304	
3	異常ランプ		1
4	加熱ランプ		1
5	運転ランプ		1
6	サーモダイヤル	90~220℃	1
7	電源スイッチ		1
8	リセットボタン	異常過熱防止装置 (280℃) 手動復帰型	1
9	ヒーター	2.0kW	3
10	感熱部	サーモスタット	2
11	バスケット掛け		1
12	排油パイプ		1
13	排油バルブ		1
14	アジャスト		4
15	ヒーター跳ね上げ取手		1
16	電源コード	三相4芯 3.5mm <sup>2</sup> コード長2m	1
付属品	60用バスケット ×2		
	60用油こし網 ×1		
	排油パイプ ×1		

(FM-1515203000)

・サービス用のメンテナンススペースを確保してください。



(FM01-4043-A141226R)

<p>特記: 掲載の製品は、仕様及び外観を改善のため予告なく変更する場合がありますので、あらかじめご了承下さい。</p>					現場名	品名	電気フライヤー (卓上型)	図番			
					設計	製図	営業	作成日	寸法	W450×D600×H300 (mm)	台数
								最終更新日	型式	TCFL-4560E	縮尺
											1/10 (A3)