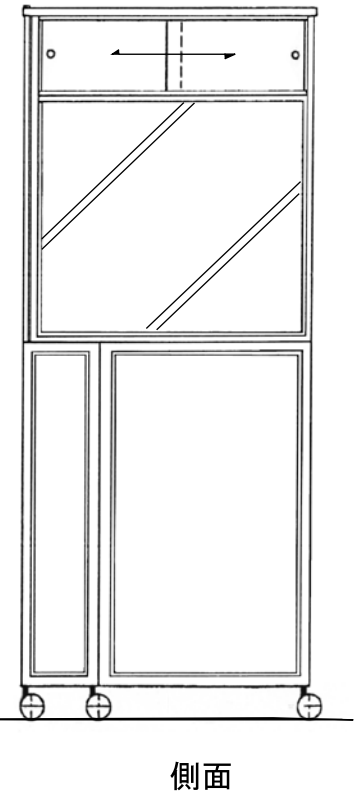
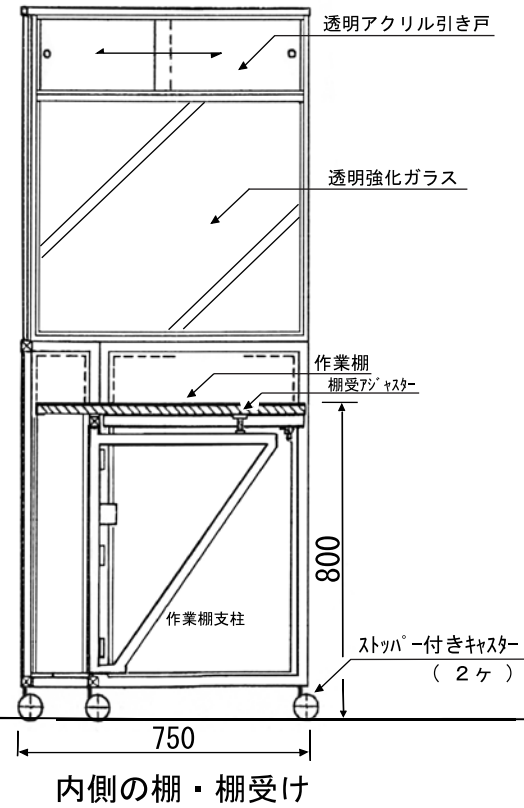
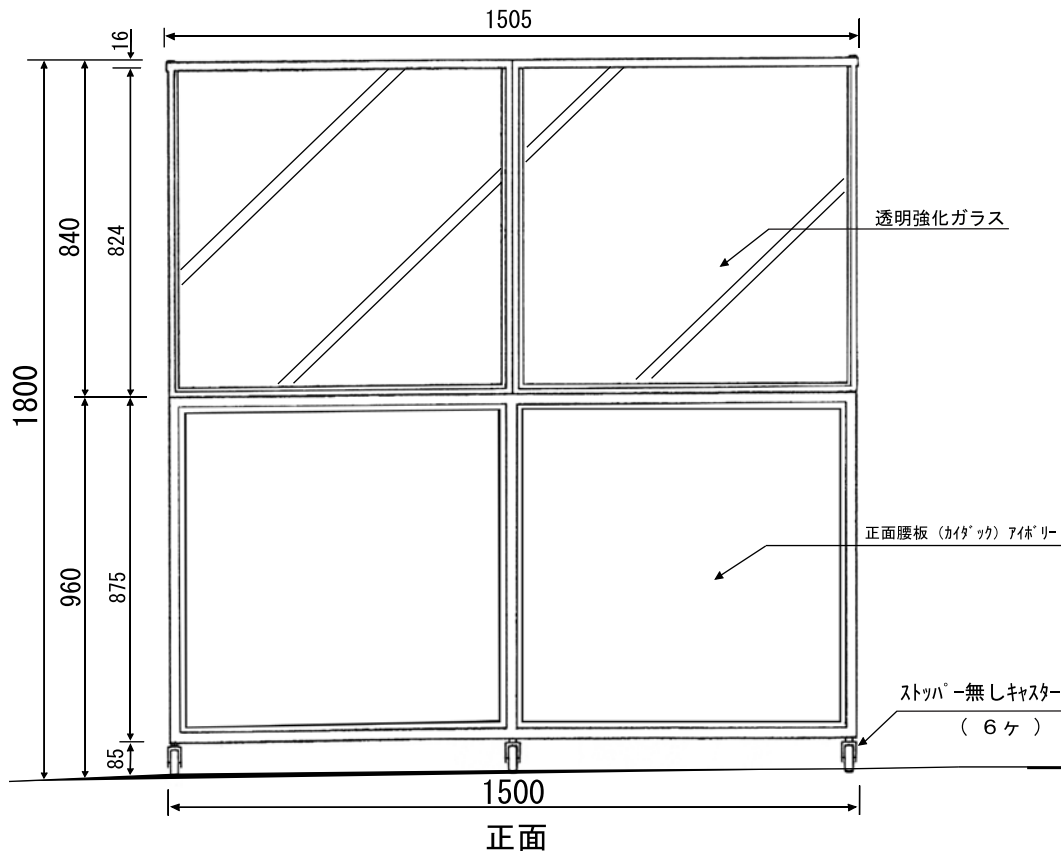
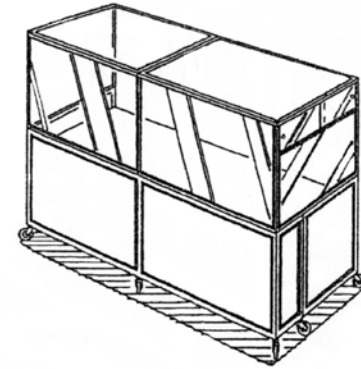


全景図



符号	年月日	備考	捺印	部長	課長	材質	処理・仕上	品名	機種名
△	58.7.23	新国策行(部分変更)・58.7.2分					鏡面仕上げ(#400~#600)	ステンレス 実演台	JDS-0500
△	59.10.3	仕様変更(機組位置・色等)					一般公差	部品名	図番
△	61.10	1500mm 追加					尺度	外観仕様図	
△	57.12.15	日豊機工株式会社 編集				58.7.23	1/10		